

DATI TECNICI
TECHNICAL DATA

ETICHETTA
LABEL

IMOTT WW/YYP

TR STOP/310 °C TYPE TR2 9332

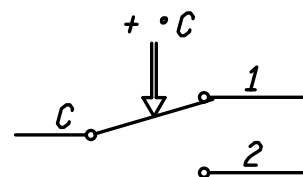
N.C.C-1 16(6)A/250V~T85

us N.O.C-2 6(4)A/250V~T85
540540/A

0497 Categoria IV

AZIONE TIPO ACTION TYPE	1B (EN 60730-1)
INSTALLAZIONE TIPO METHOD OF MOUNTING	A PANNELLO PANEL MOUNTING
TENSIONE IMPULSIVA NOMINALE RATED IMPULSE VOLTAGE	2,5 kV
INTERVALLO DI REGOLAZIONE CONTROL RANGE	STOP / 310 ±8 °C
DIFFERENZIALE SWITCHING DIFFERENTIAL	Δt 10 ±2 K
MAX. TEMPERATURA TESTA THERMOSTATO MAX. SWITCHING HEAD TEMPERATURE	T 85 °C
MAX TEMPERATURA BULBO MAX BULB TEMPERATURE	330 °C
PORTATA CONTATTI CONTACTS RATING	NC 6FLA - 16A N.I. 250V~ NO 4FLA - 6A N.I. 250V~
EFFETTO TEMPERATURA AMBIENTE AMBIENT TEMPERATURE EFFECT	- 0,35 °C/°C (*)
FLUIDO CONTROLLATO CONTROLLED MEDIUM	ACQUA , OLIO WATER , OIL
GRADO DI INQUINAMENTO POLLUTION SITUATION	2 (EN 60730-1)

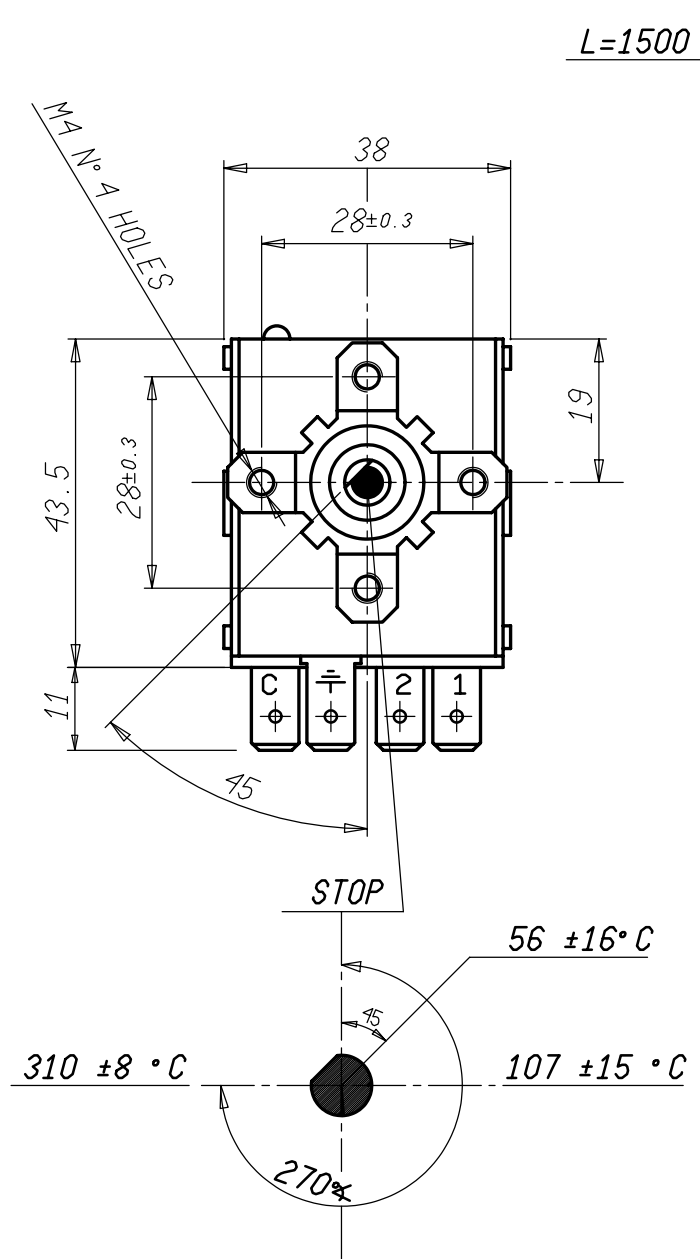
SCHEMA ELETTRICO
WIRING DIAGRAM



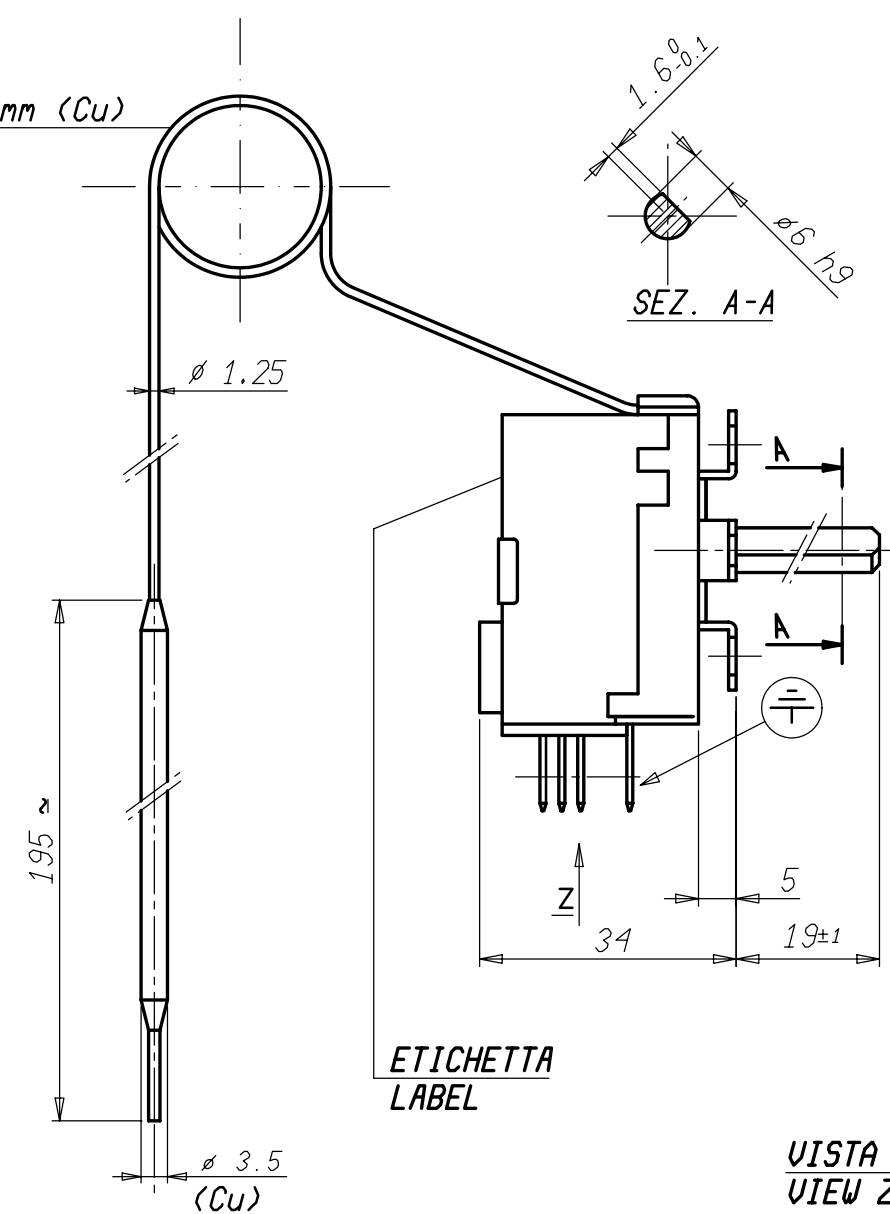
VALORI D'INTERVENTO CON THERMOSTATO A TEMPERATURA DI 20 °C
SWITCHING POINT WITH THERMOSTAT AT TEMPERATURE = 20 °C

(*) VARIATIONE DEL PUNTO DI INTERVENTO IN RAPPORTO ALLA VARIATIONE DAL VALORE DI RIFERIMENTO DELLA TEMPERATURA AMBIENTE

(*) CHANGE IN SWITCHING POINT REFERRED TO CHANGE FROM REFERENCE OF AMBIENT TEMPERATURE



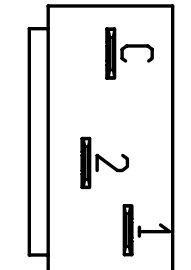
L=1500 ⁺⁵⁰/₀ mm (Cu)



ETICHETTA
LABEL

FASTON 6,3x0,8

VISTA Z
VIEW Z



Pos.	Codice	Denominazione	N. Pezzi	Note																								
		Materiale																										
		Trattamento																										
		Peso grezzo	Quote senza indicazione di tolleranza: precisione gruppo B	Lunghezza lato minore α																								
			<table border="1" style="font-size: x-small;"> <tr> <td></td> <td>da 0</td> <td>da 6</td> <td>da 30</td> <td>da 120</td> <td>da 315</td> <td>da 1000</td> <td>OLTRE</td> <td>da 0</td> <td>da 10</td> <td>da 50</td> <td>OLTRE</td> </tr> <tr> <td></td> <td>a < 6</td> <td>a < 30</td> <td>a < 120</td> <td>a < 315</td> <td>a < 1000</td> <td>a ≤ 2000</td> <td>2000</td> <td>a < 10</td> <td>a < 50</td> <td>a ≤ 100</td> <td>100</td> </tr> </table>		da 0	da 6	da 30	da 120	da 315	da 1000	OLTRE	da 0	da 10	da 50	OLTRE		a < 6	a < 30	a < 120	a < 315	a < 1000	a ≤ 2000	2000	a < 10	a < 50	a ≤ 100	100	
	da 0	da 6	da 30	da 120	da 315	da 1000	OLTRE	da 0	da 10	da 50	OLTRE																	
	a < 6	a < 30	a < 120	a < 315	a < 1000	a ≤ 2000	2000	a < 10	a < 50	a ≤ 100	100																	
		Peso finito																										
		Progetto N°																										
		Diseg. A. CALDERONI	24/01/11	Verif. M. CAPITANIO																								
		Date		24/01/11																								
		Scala																										
		Denominaz.																										



TERMOSTATO TR2 / ADJUSTABLE THERMOSTAT MOD. TR2

Il presente disegno non può essere riprodotto, copiato o comunicato a terzi senza la nostra autorizzazione, come a termine di legge sui diritti d'autore