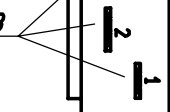
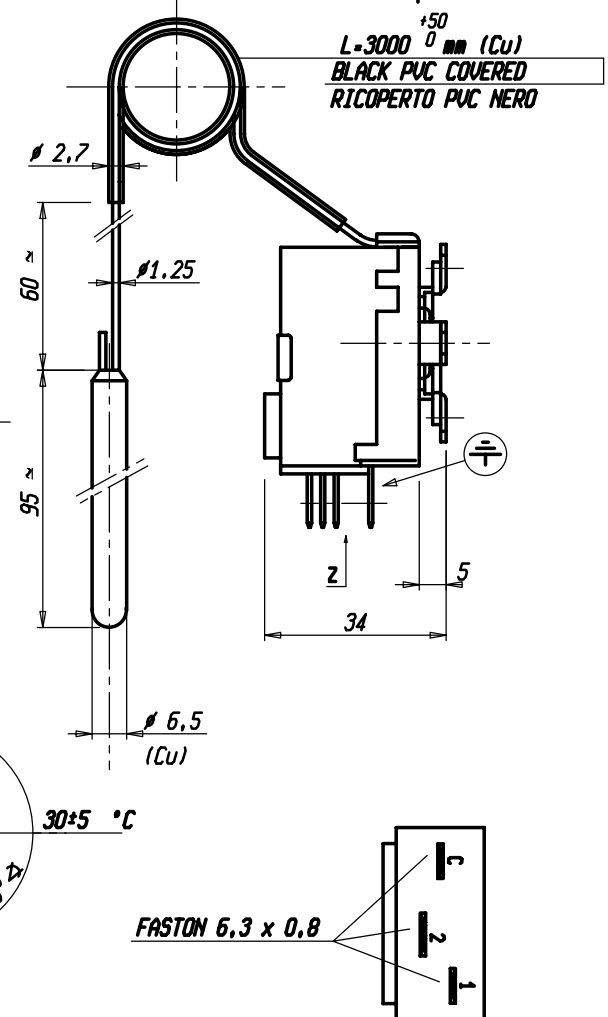


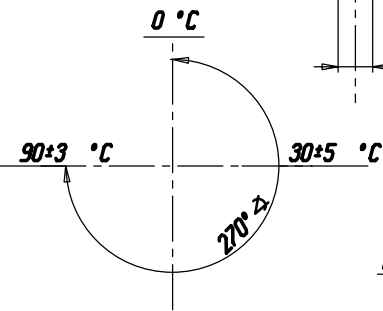
STAMPIGLIATURA Y  
STAMPING Y

STAMPIGLIATURA X  
STAMPING X



VISTA Z  
VIEW Z

VALORI D'INTERVENTO CON TERMOSTATO A TEMPERATURA AMBIENTE DI 20 °C  
SWITCHING POINT WITH THERMOSTAT AT AMBIENT TEMPERATURE = 20 °C



DATI TECNICI  
TECHNICAL DATA

STAMPIGLIATURA Y  
STAMPING Y

STAMPIGLIATURA X  
STAMPING X

REGOLAZIONE D' INTERVENTO  
TEMPERATURE RANGE

DIFFERENZIALE  
TEMPERATURE DIFFERENTIAL

MAX. TEMPERATURA TESTA  
MAX. BODY TEMPERATURE

MAX TEMPERATURA BULBO  
MAX BULB TEMPERATURE

RAGGIO MIN. CURVATURA CAPILLARE  
MIN. CAPILLARY BENDING RADIUS

PORTATA CONTATTI  
CONTACTS RATING

OMOLOGAZIONI  
APPROVED BY

C.S.N. E6544   
NOT-UK T150 SS/AA (Week/Year)  
LINEA

90°C TYPE TR2 9345  
 15(2.5)A/250V ~  
DIN TR102394 T80

0 / 90 ± 3 °C

Δ t 4 ± 1 °K

T 80 °C

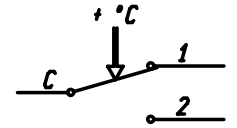
T 150 °C

5 mm.

15(2.5)A/250V ~ 10A/400V ~

DIN  
IK

SCHEMA ELETTRICO  
WIRING DIAGRAM



Firma	Peso grezzo	Quote senza indicazione di tolleranza: precisione gruppo								Lunghezza lato minore $\alpha$ °'			
	Peso finito	da 0	da 6	da 30	da 120	da 315	da 1000	OLTRE	da 0	da 10	da 50	OLTRE	
		a < 6	a < 30	a < 120	a < 315	a < 1000	a ≤ 2000	2000	a < 10	a < 50	a ≤ 100	100	
Progetto N°	A	±0.05	±0.1	±0.15	±0.2	±0.3	±0.5	-	±1°	±30'	±20'	±10'	
Data	Dis. CAPITANIO	15/05/95		Verif. BOTTIN	15/05/95		Aparov.						
		Scala	Sost. ii		Cliente		Sost. dal		cod.				s.p.a
/ Mod. / Modif. num.	1 : 1	Denominaz. TERMOSTATO TR2 / ADJUSTABLE THERMOSTAT TR2								Dis. 540997			
		A3 Il presente disegno non può essere riprodotto, copiato o comunicato a terzi senza la nostra autorizzazione, come a termine di legge sui diritti d'autore											