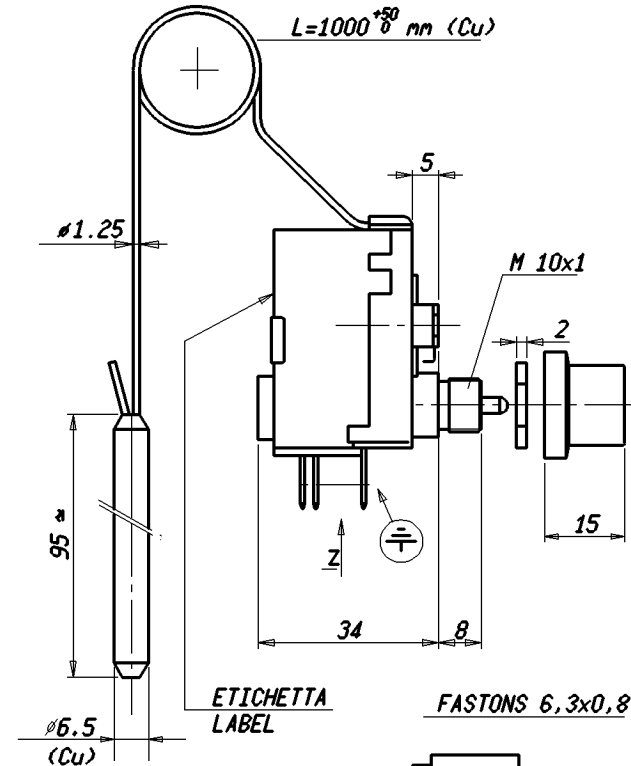
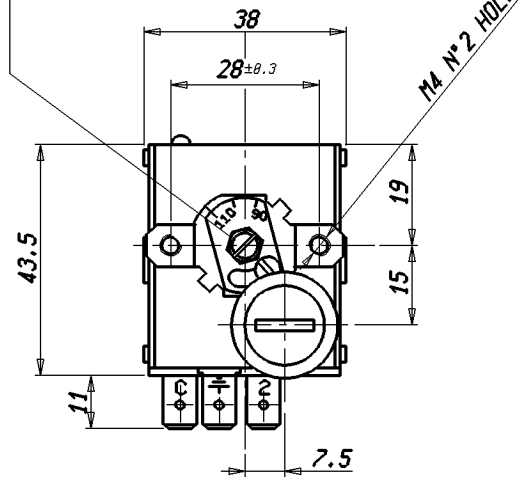
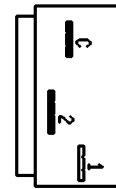


SIGILLATO CON VERNICE  
PAINT SEALED



ETICHETTA  
LABEL

FASTONS 6,3x0,8



VISTA Z  
VIEW Z

VALORI D'INTERVENTO CON TERMOSTATO A TEMPERATURA DI 20 °C  
SWITCHING POINT WITH THERMOSTAT AT TEMPERATURE = 20 °C

REGOLAZIONE DA EFFETTUARSI ESCLUSIVAMENTE A CURA DI INSTALLATORI QUALIFICATI  
SETTING TO BE CARRIED OUT BY QUALIFIED INSTALLERS ONLY

**DATI TECNICI**  
**TECHNICAL DATA**

**ETICHETTA**  
**LABEL**

**OMOT**

90-110 °C TYPE LSI 6025 sett./anno impianto  
C2 16(2,5)A/250V~ T85



**TEMPERATURA INTERVENTO**  
**SWITCHING POINT**

90-110<sup>-6</sup> °C

**SICUREZZA POSITIVA**  
**FAILE SAFE**

YES

**MAX. TEMPERATURA TESTA**  
**MAX. BODY TEMPERATURE**

85 °C

**MAX TEMPERATURA BULBO**  
**MAX BULB TEMPERATURE**

125 °C

**RAGGIO MIN. CURVATURA CAPILLARE**  
**MIN. CAPILLARY BENDING RADIUS**

5 mm.

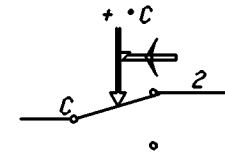
**PORTATA CONTATTI**  
**CONTACTS RATING**

NC 2,5FLA - 16A N.I. 250 V~

**OMOLOGAZIONI**  
**APPROVED BY**



**SCHEMA ELETTRICO**  
**WIRING DIAGRAM**



Codice		Denominazione	N. Pezzi	Note
Materiale				
Trattamento				
Peso grezzo	Quote senza indicazione di tolleranze: precisione gruppo			Lunghezza lato minore $\alpha$
	da 0 a < 6	da 6 a < 30	da 30 a < 120	da 120 a < 315
Peso finito	da 315 a < 1000			da 1000 a < 2000
	da 2000 a < 100			da 100 a < 50
Progetto N°	A	±0.05	±0.1	±0.15
	B	±0.1	±0.2	±0.3
	C	±0.2	±0.5	±0.8
Disegno		M. MARANELLA	17/01/95	Verif. D. BOTTIN 17/01/95
Data		15/02/05	27/08/03	
Mod. num.		M02-46	M1718	
Denominaz.		DISPOSITIVO TERMICO DI INTERRUZIONE LSI / THERMAL CUT-OUT		
Scala		1 : 1	Sost. i) 541510/A	Dis. 541510/B
Denominaz.		A3		

Il presente disegno non può essere riprodotto, copiato o comunicato a terzi senza la nostra autorizzazione, come a termine di legge sui diritti d'autore