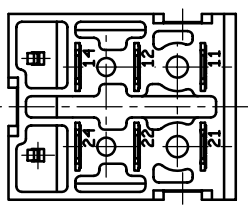
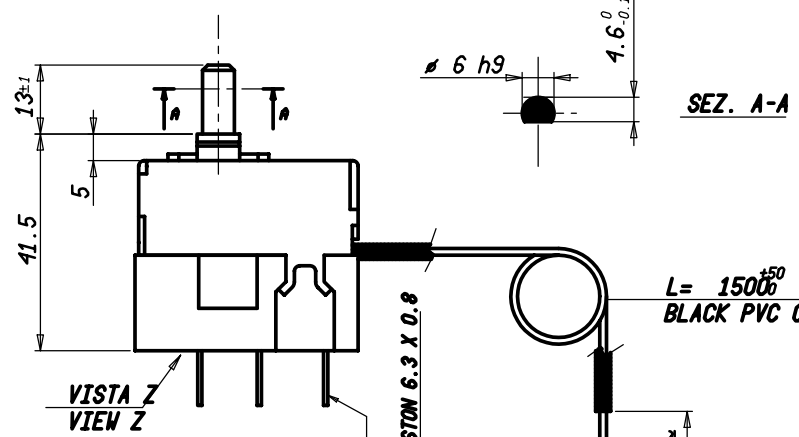


1° STADIO (GRAND)  
2° STADIO  
(BOCCOLA)



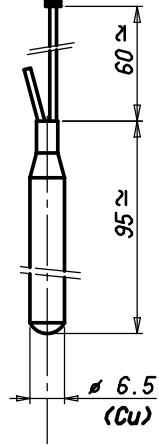
VISTA Z  
VIEW Z



VISTA Z  
VIEW Z

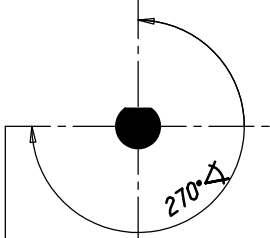
№ 6 FASTON 6.3 X 0.8

L = 1500<sup>+50</sup> mm (Cu)  
BLACK PVC COVERED

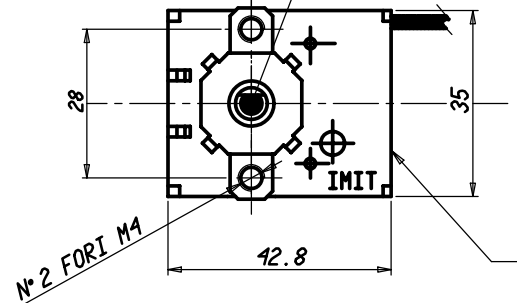


1° s. 40±5 °C  
2° s. 47±5 °C

POSIZIONE MINIMA  
MINIMUM POSITION



1° s. 78±3 °C  
2° s. 85±3 °C



LATO Y  
SIDE Y

№ 2 FORI M4

VALORI D'INTERVENTO CON TERMOSTATO A TEMPERATURA DI 20 °C  
SWITCHING POINT WITH THERMOSTAT AT TEMPERATURE = 20 °C

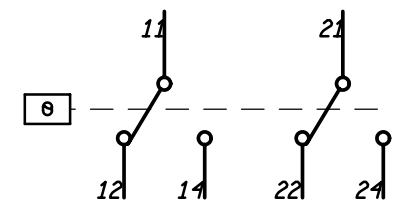
DATI TECNICI  
TECHNICAL DATA

STAMPIGLIATURA o ETICHETTA LATO Y  
STAMPING or LABEL SIDE Y

TRZ 3435  
SETT. ANNO/(WW YY) T80

TEMPERATURA 1° STADIO 1° STAGE TEMPERATURE	40±5° C : 78±3° C
TEMPERATURA 2° STADIO 2° STAGE TEMPERATURE	47±5° C : 85±3° C
DIFFERENZIALE TEMPERATURE DIFFERENTIAL	Δ t 3.5 ±1.5 K
MAX. TEMPERATURA TESTA MAX. BODY TEMPERATURE	T 80
MAX TEMPERATURA BULBO MAX BULB TEMPERATURE	150 °C
RAGGIO MIN. CURVATURA CAPILLARE MIN. CAPILLARY BENDING RADIUS	5 mm.
PORTATA CONTATTI CONTACTS RATING	16(2,5)A/250V~
CLASSE DI ISOLAMENTO INSULATION CLASS	□
OMOLOGAZIONI APPROVED BY	⚡03
AZIONE DI TIPO SWITCH ACTION	1 B
INQUINAMENTO AMBIENTALE DIRTY RESISTANCE	NORMALE / NORMAL AMBIENT

SCHEMA ELETTRICO  
WIRING DIAGRAM



Pos.	Codice	Denominazione	N. Pezzi	Note
	BONIFAZI	Materiale		
		Trattamento		
		Peso grezzo	Quote senza indicazione di tolleranze: precisione gruppo B Lunghezze lato minore α'	
		Peso finito	da 0 a < 6	da 6 a < 30
			da 30 a < 120	da 120 a < 315
			da 315 a < 1000	da 1000 OLTR
		A	±0.05	±0.1
		B	±0.1	±0.2
		C	±0.2	±0.5
			±0.8	±1.2
			±1.2	±2
			±2	±3
			±3	±4
		Diseg. M. MARANELLA 23-05-95 Verif. D. BOTTIN 23-05-95		
		Scala 1:1	Sost. 11 544024/1	
			dal 22/07/04	
		Denominaz. TERMOSTATO 2 STADI REGOLABILE TRZ		
				Dis. 544024/A
		A3		

Il presente disegno non può essere riprodotto, copiato o comunicato a terzi senza la nostra autorizzazione, come a termine di legge sui diritti d'autore