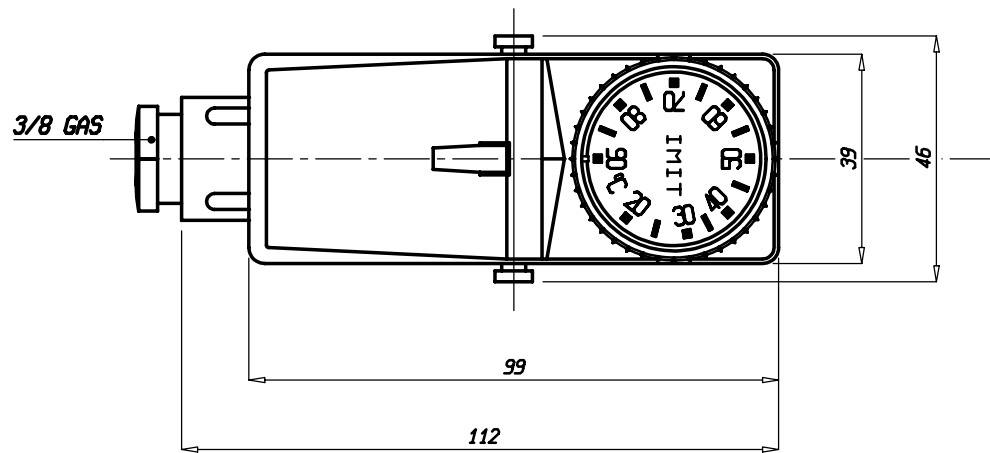


NERO
BLACK

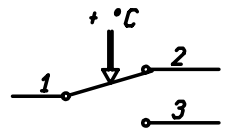
COLORE ARANCIONE
COLOUR ORANGE



DATI TECNICI
TECHNICAL DATA

TEMPERATURA D'INTERVENTO TEMPERATURE RANGE	20 : 90 °C
DIFFERENZIALE TEMPERATURE DIFFERENTIAL	$\Delta t \ 8 \pm 2 \ K$
MAX. TEMPERATURA TESTA MAX. BODY TEMPERATURE	T 80 °C
PORTATA CONTATTI CONTACTS RATING	15(2,5)A/250V~
GRADIENTE TERMICO TEMPERATURE RATE OF CHANGE	1K/min.
GRADO DI PROTEZIONE DEGREE OF PROTECTION	IP 20
OMOLOGAZIONI APPROVED BY	

SCHEMA ELETTRICO
WIRING DIAGRAM



Pos.	Codice	Denominazione	N. Pezzi	Note
Materiale				
Trattamento				
		Peso grezzo	Quote senza indicazione di tolleranza: precisione gruppo C	
			Lunghezza lato minore α'	
			da 0 a < 6	da 6 a < 30
			da 30 a < 120	da 120 a < 315
			da 315 a < 1000	da 1000 a < 2000
			da 2000 a < 10	da 10 a < 50
			da 50 a < 100	da 100 a < 100
		Peso finito	A	B
			+0.05	+0.1
			+0.15	+0.2
			+0.2	+0.3
			+0.3	+0.5
			+0.5	+0.8
			+0.8	+1.2
			+1.2	+2
			+2	+3
			+3	+4
		Progetto N°	+1°	
			+30'	
			+20'	
			+10'	
		Dis. CARMELLA	09/09/94	Verif. D. BOTTIN
			09/09/94	Approv.
		Scala		
		1:1	Sost. il 545610	
			Sost. dal	
		Denominaz.		
			s.p.a	
		Dis. 545610/B		
		A3	Il presente disegno non può essere riprodotto, copiato o comunicato a terzi senza la nostra autorizzazione, come a termine di legge sui diritti d'autore	